

# SECHE-LINGE - 10KG

## SDENEX / SD3NX / SDGNX

### POUR MONNAYEUR INTÉGRÉ (PIÈCES / JETONS)

Matériel de fabrication ALLIANCE LAUNDRY SYSTEM  
Installation sans contrainte sur tout type de sol et en étage  
Temps de séchage court pour un coût d'utilisation réduit  
Existe en Monophasé ou en Triphasé



## CARACTÉRISTIQUES

- › Carrosserie : peinture gris  
Façade et dessus inox (option possible)
- › Grande ouverture de porte (réversible) sur 180° pour un chargement et un déchargement aisé
- › Tambour en acier galvanisé
- › Filtre à peluches surdimensionné  
situé à l'avant pour faciliter le nettoyage
- › Alimentation électrique :
  - Monophasé (230V)
  - Triphasé (400V + N)
- › Chauffage
  - Electrique
  - Gaz
- › Evacuation d'air : diam 100 mm, situé à l'arrière
- › Durée de cycle :  
40 minutes pour 10 KG de linge essoré
- › Poids : 68 kg

## COMMANDE QUANTUM PROFESSIONNEL

- › 4 programmes de séchage
- › Afficheur/minuteur électronique  
(indicateur du temps restant)
- › Indicateur LED de l'état d'avancement du programme
- › Possibilité de programmation par infrarouge

## OPTIONS

- › Monnayeur mécanique avec coffre  
pour jetons avec 50 jetons inclus
- › Monnayeur électronique avec coffre  
pour 6 Pièces et/ou Jetons
- › Socles noir hauteur 200 mm

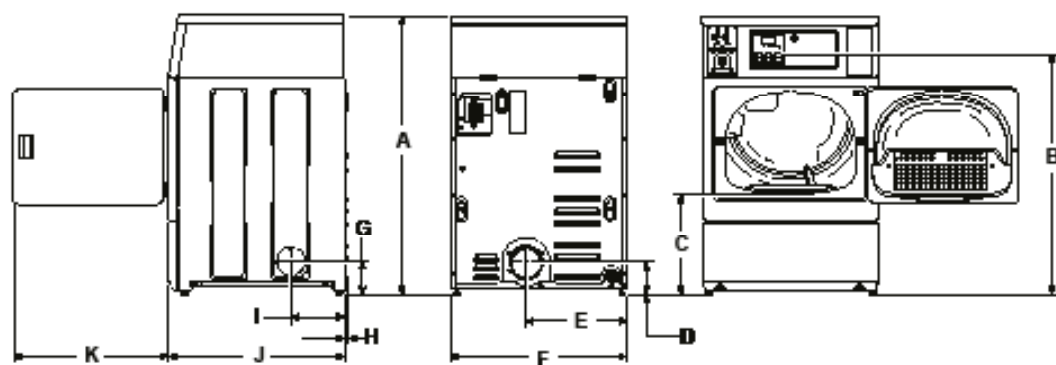
**GARANTIE : 3 ANS**

# DIMENSIONS ET CARACTÉRISTIQUES TECHNIQUES

Le niveau sonore moyen d'un sèche-linge est de 54,1 dBA.

MODÈLE	CAPACITÉ	VOLUME TAMBOUR	ENERGIE	ALIMENTATION	TENSION ELECTRIQUE	PUISSANCE de CHAUFFE	FACADE	DIMENSIONS (L/P/H)
SDENXAGS 303UG01	10 KG	198 Litres	ELECTRIQUE	MONOPHASE	230V - 32A	5 KW	GRIS	683/704/1126
SD3NXAGS 403UG01	10 KG	198 Litres	ELECTRIQUE	TRIPHASE	400V 3N T N - 16A	5 KW	GRIS	683/704/1126
SD3NXAGS 403UN01	10 KG	198 Litres	ELECTRIQUE	TRIPHASE	400V 3N T N - 16A	5 KW	INOX	683/704/1126
SDGNXAGS 303UG01	10 KG	198 Litres	GAZ	MONOPHASE	230V - 32A	5 KW	GRIS	683/704/1126

## Modèles électriques

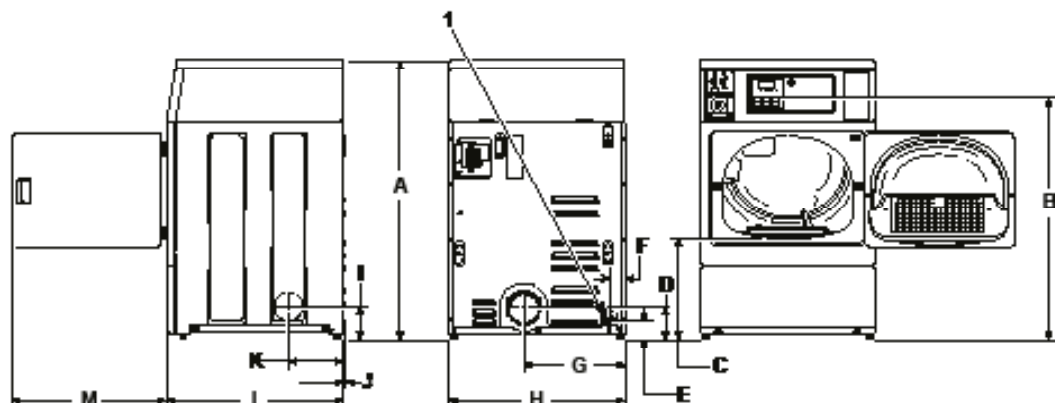


Hauteur					Largeur				Profondeur			
A	B	C	D	E	F	G	H	I	J	K		
1 126 *	938 *	392 *	102 *	391	683	114 *	10	203	711	597		

REMARQUE : Orifice d'évacuation 102 mm pour conduit métallique

\* Pieds de nivellement vissés dans le socle

## Modèles à gaz



1 Raccord de gaz de 3/8" NPT

Hauteur							Largeur				Profondeur	
A	B	C	D	E	F	G	H	I	J	K	L	M
1 126 *	938 *	392 *	102 *	70 *	60	391	683	114 *	10	203	711	597

REMARQUE : Orifice d'évacuation 102 mm pour conduit métallique

\* Pieds de nivellement vissés dans le socle

**Lavomatique**<sup>®</sup>  
Depuis 1965 France

☎ 02 31 74 66 69  
 📧 lavomatique.fr  
 ✉ lavomatique@lavomatique.fr