

LAVE-LINGE - 10KG

SF3JG

POUR COLLECTIVITE, POUR CENTRALE DE PAIEMENT

Matériel de fabrication ALLIANCE LAUNDRY SYSTEM
Installation sans contrainte sur tout type de sol et en étage
Temps de lavage court pour un coût d'utilisation réduit
Durée de vie : 15 000 cycles

CARACTÉRISTIQUES

- › Carrosserie : peinture gris
Façade et dessus inox (option possible)
- › Grand hublot (610 mm) avec large ouverture de porte sur 180° pour un chargement et un déchargement aisés
- › Bac à produits 4 compartiments
- › Tambour en acier inoxydable avec palier surdimensionné
- › Cuve en acier inoxydable suspendue sur 4 amortisseurs avec nouvelle logique anti-balourd
- › Essorage : facteur G 440 soit 1200 tours/minutes :
 - élimine au maximum l'humidité
 - réduit le temps de séchage
 - réduit le coût énergétique
- › Évacuation - diam 50 mm (1)
 - par Pompe de vidange
 - par Clapet de vidange (gravité)
- › Alimentation électrique :
 - Triphase (400V + N)
 - Monophasé (230V) (option possible)
- › Chauffage par alimentation en eau chaude + résistances électrique (4,3 kw)
2 arrivées d'eau (eau froide / eau chaude)
- › Durée de cycle :
40 à 60 minutes suivant les programmes (avec alimentation en eau chaude)
- › Consommation en eau : 80 à 135 Litres
- › Poids : 120 kg

OPTIONS

- › Pompe d'injection de lessive
- › Socles noir hauteur 200 mm

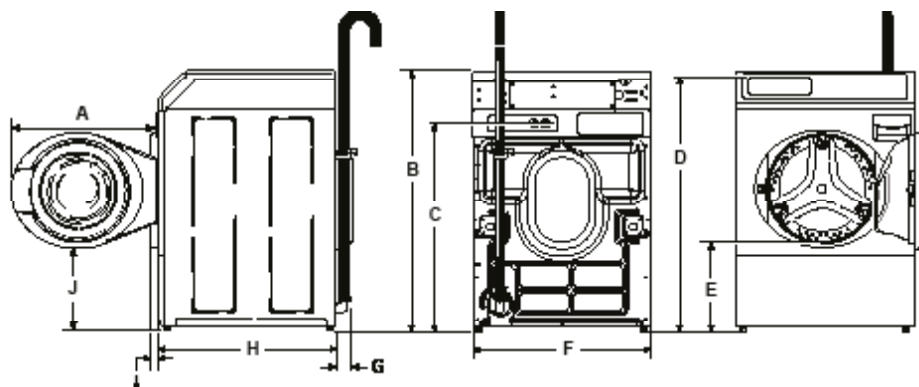
GARANTIE : 3 ans

DIMENSIONS ET CARACTÉRISTIQUES TECHNIQUES

Le niveau sonore moyen du poste de travail de 68,7 dBA

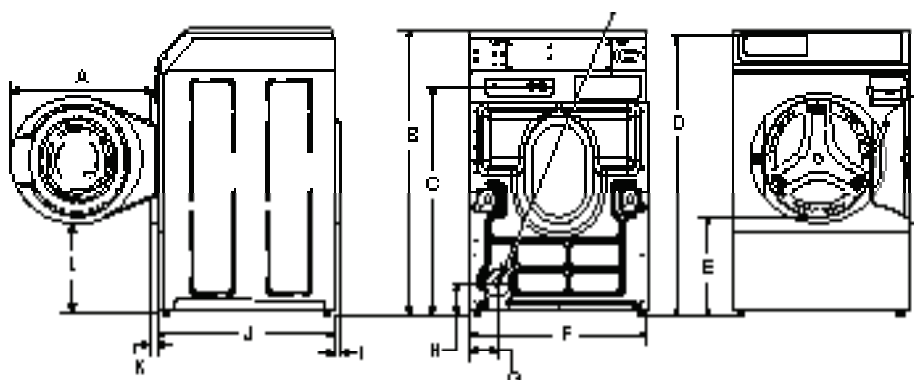
MODÈLE	CAPACITÉ	VOLUME TAMBOUR	FACTEUR G	ESSORAGE	CHAUFFAGE	ALIMENTATION	TENSION ELECTRIQUE	PUISANCE	VI-DANGE	SYSTEME CONNEXION	COULEUR	DIMENSIONS
SF3JGBSP 403UG01	10 KG	97 Litres	440	1200 tr/min	RESISTANCE	TRIPHASE (MONOPHASE)	400V 3N T N - 16A (230V - 32A)	4,3 KW	POMPE	NON	GRIS	683/704/1027
SF3JGBJP 403UG43	10 KG	97 Litres	440	1200 tr/min	RESISTANCE	TRIPHASE (MONOPHASE)	400V 3N T N - 16A (230V - 32A)	4,3 KW	POMPE	OUI	GRIS	683/704/1027
SF3JGBSP 403UN01	10 KG	97 Litres	440	1200 tr/min	RESISTANCE	TRIPHASE (MONOPHASE)	400V 3N T N - 16A (230V - 32A)	4,3 KW	POMPE	NON	INOX	683/704/1027
SF3JGBSG 403UG01	10 KG	97 Litres	440	1200 tr/min	RESISTANCE	TRIPHASE (MONOPHASE)	400V 3N T N - 16A (230V - 32A)	4,3 KW	CLAPET	NON	GRIS	683/704/1027
SF3NGBJG 403UG44	10 KG	97 Litres	440	1200 tr/min	RESISTANCE	TRIPHASE (MONOPHASE)	400V 3N T N - 16A (230V - 32A)	4,3 KW	CLAPET	VERSION MOP	GRIS	683/704/1027

Modèle avec évacuation par pompe de vidange



		Hauteur			Largeur		Profondeur		porte fermée			
	A	B	C	D	E	F	G	H	I	J		
	611	1 027	813	1 006	371	683	52	704	40	333		

Modèle avec évacuation par clapet de vidange (gravité)



		Hauteur			Largeur		Profondeur		porte fermée			
1	A	B	C	D	E	F	G	H	I	J	K	L
38	611	1027	813	1006	371	683	107	104	52	704	40	333

Lavomatique®
Depuis 1965 France

☎ 02 31 74 66 69
 🌐 lavomatique.fr
 ✉ lavomatique@lavomatique.fr