

LAVE-LINGE - 10KG

SF3JX

POUR MONNAYEUR INTÉGRÉ (PIÈCES / JETONS)

Matériel de fabrication ALLIANCE LAUNDRY SYSTEM
Installation sans contrainte sur tout type de sol et en étage
Temps de lavage court pour un coût d'utilisation réduit
Durée de vie : 15 000 cycles

CARACTÉRISTIQUES

- › Carrosserie : peinture gris
Façade et dessus inox (option possible)
- › Grand hublot (610 mm)
avec large ouverture de porte sur 180°
pour un chargement et un déchargement aisés
- › Bac à produits 4 compartiments
- › Tambour en acier inoxydable
avec palier surdimensionné
- › Cuve en acier inoxydable
suspendue sur 4 amortisseurs
avec nouvelle logique anti-balourd
- › Essorage : facteur G 440, soit 1200 tours / minutes :
 - élimine au maximum l'humidité
 - réduit le temps de séchage
 - réduit le coût énergétique
- › Évacuation - diam 50 mm (1)
 - par Pompe de vidange
 - par Clapet de vidange (gravité)
- › Alimentation électrique :
 - Triphase (400V + N)
 - Monophasé (230V) (option possible)
- › Chauffage par alimentation en eau chaude
+ résistances électrique (4,3 kw)
2 arrivées d'eau (eau froide / eau chaude)
- › Durée de cycle :
40 à 60 minutes suivant les programmes
(avec alimentation en eau chaude)
- › Consommation en eau : 80 à 135 Litres
- › Poids : 120 kg

OPTIONS

- › Monnayeur mécanique avec coffre
pour jetons avec 50 jetons inclus
- › Monnayeur électronique avec coffre
pour 6 Pièces et/ou Jetons
- › Pompe d'injection de lessive
- › Socles noir hauteur 200 mm

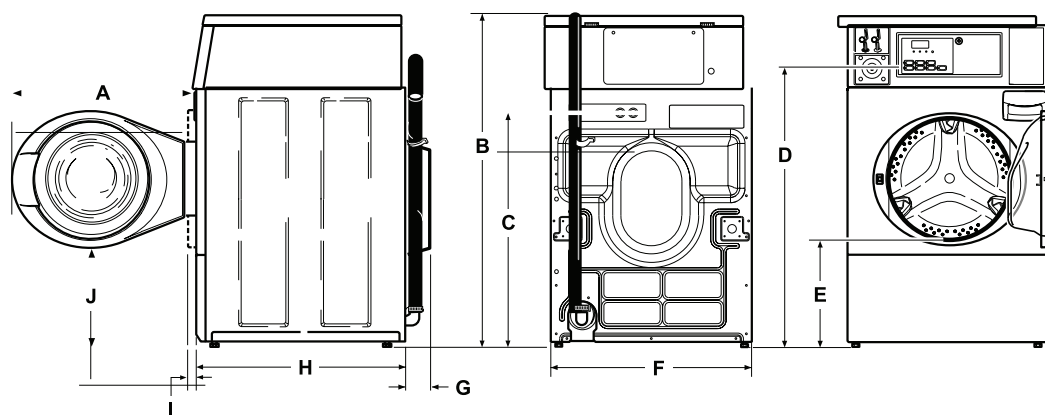


DIMENSIONS ET CARACTÉRISTIQUES TECHNIQUES

Le niveau sonore moyen du poste de travail de 68,7 dBA

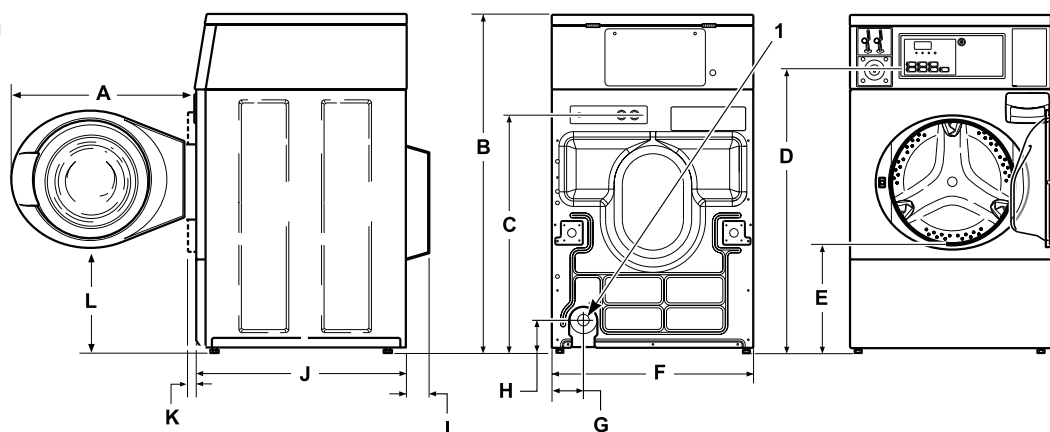
MODÈLE	CAPACITÉ	VOLUME TAMBOUR	FACTEUR G	ESSORAGE	CHAUFFAGE	ALIMENTATION	TENSION ELECTRIQUE	PUISSANCE de CHAUFFE	VIDANGE	FACADE	DIMENSIONS (L/P/H)
SF3JXAS-P403UG01	10 KG	97 Litres	440	1200 tr/min	RESISTANCE	TRIPHASE (MONOPHASE)	400V 3N T N - 16A (230V - 32A)	4,3 KW	POMPE	GRIS	683/704/1126
SF3JXAS-P403UN01	10 KG	97 Litres	440	1200 tr/min	RESISTANCE	TRIPHASE (MONOPHASE)	400V 3N T N - 16A (230V - 32A)	4,3 KW	POMPE	INOX	683/704/1127
SF3JXAS-G403UG01	10 KG	97 Litres	440	1200 tr/min	RESISTANCE	TRIPHASE (MONOPHASE)	400V 3N T N - 16A (230V - 32A)	4,3 KW	CLAPET	GRIS	683/704/1128

Modèle avec évacuation par pompe de vidange



Hauteur		Largeur		Profondeur		porte fermée			
A	B	C	D	E	F	G	H	I	J
610	1126	813	938	371	683	52	704	40	333

Modèle avec évacuation par clapet de vidange (gravité)



Hauteur		Largeur		Profondeur		porte fermée						
1	A	B	C	D	E	F	G	H	I	J	K	L
50	610	1126	813	938	371	683	107	104	52	704	40	333

Lavomatique[®]
Depuis 1965 France

☎ 02 31 74 66 69
 🌐 lavomatique.fr
 ✉ lavomatique@lavomatique.fr